

AYERBE

- ELEVADOR ELECTRICO
- ELEVATEUR ELECTRIQUE
- ELECTRIC HOIST



- AY - 100/200
- AY - 200/400
- AY - 250 EP



AYERBE INDUSTRIAL DE MOTORES, S.A.

C/ Oilamendi, 8 - 10

Tel.: (34) 945 29 22 97

E-MAIL: ayerbe@ayerbe.net

01015 VITORIA - SPAIN

FAX: (34) 945 29 22 98

WEB: www.ayerbe.net

Fig. 1

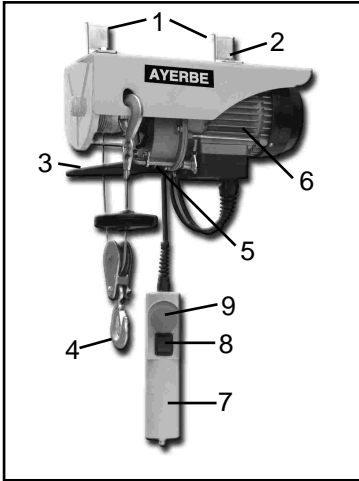


Fig. 2

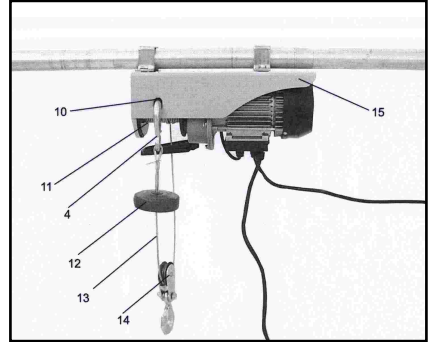
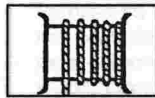


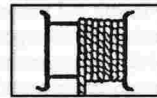
Fig. 3



Incorrecto

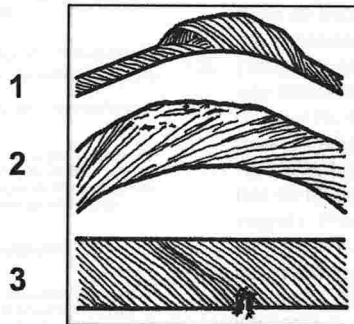


Incorrecto



Correcto

Fig. 4



AYERBE INDUSTRIAL DE MOTORES, S.A.

C/ Oilamendi, 8 - 10

Tel.: (34) 945 29 22 97

E-MAIL: ayerbe@ayerbe.net

01015 VITORIA - SPAIN

FAX: (34) 945 29 22 98

WEB: www.ayerbe.net

1. Descripción del aparato (fig. 1 / 2)

1. Estribo de fijación
2. Tornillos hexagonales
3. Estribo de desconexión
4. Gancho de carga
5. Interruptor final
6. Motor
7. Caja de interruptor
8. Interruptor de control
9. Interruptor de PARO DE EMERGENCIA
10. Sujeción gancho
11. Tambor de cable
12. Peso de desconexión
13. Cable de acero
14. Rodillo de reenvío
15. Caja portadora

2. Generalidades

¡Atención!

¡El elevador de cable ha sido diseñado exclusivamente para el uso doméstico!

No ha sido previsto para un uso industrial ininterumpido.

Antes de proceder a su fijación y a su puesta en marcha, lea detenidamente el manual de instrucciones y guárdelo en lugar seguro.

Daños producidos por el transporte

Compruebe que el aparato no haya sufrido ningún daño por el transporte.

Comunique inmediatamente los daños eventuales a la empresa transportista.

El elevador de cable no es adecuado para funcionar de forma continua. El motor del elevador de cable está protegido por medio de un controlador de temperatura contra un posible sobrecalentamiento por sobrecarga.

Régimen de funcionamiento discontinuo

El régimen de funcionamiento discontinuo (S3) prevé la existencia de pausas durante el funcionamiento para permitir un enfriamiento del motor. Con una carga nominal máx. permitida de, por ej., 125 kg el tiempo de funcionamiento según la norma es de 1 minuto y el tiempo de reposo, de 5 minutos. Si aumenta el tiempo de funcionamiento, el controlador térmico desconectará el motor, debido a su creciente temperatura. El controlador térmico volverá a conectarse de forma autónoma una vez que haya transcurrido una pausa de enfriamiento. Siempre que el elevador de cable lleve sólo una carga reducida, aumentará el tiempo de funcionamiento y disminuirá el de reposo.

¡Atención!

Si el aparato se expone directamente a las radiaciones solares, la temperatura de la caja aumenta considerablemente, viéndose disminuido ostensiblemente el tiempo de funcionamiento.

3. Instrucciones de seguridad

¡Atención! Siempre que se trabaje con aparatos eléctricos se tendrán en cuenta las siguientes medidas de seguridad básicas para evitar descargas eléctricas o cualquier riesgo de accidente y de incendio. Lea y observe estas instrucciones antes de utilizar el aparato.

1. No sobrecargue el aparato, no supere el valor máx. de capacidad de carga (véase la placa de identificación, ¡no en el gancho de carga!).
2. Mantenga ordenada su zona de trabajo. El desorden en la zona de trabajo podría provocar accidentes.
3. ¡Tenga en cuenta las condiciones ambientales en las que trabaja! No exponga herramientas eléctricas a la lluvia. No utilice herramientas eléctricas en un ambiente húmedo o mojado. Procure que la zona de trabajo esté bien iluminada. No utilice herramientas eléctricas cerca de líquidos o gases inflamables.
4. ¡Protéjase contra las descargas eléctricas! Evite el contacto corporal con piezas que lleven toma de tierra.
5. ¡Mantenga el aparato fuera del alcance de los niños! No permita que otras personas toquen la herramienta o el

AYERBE INDUSTRIAL DE MOTORES, S.A.

C/ Oilamendi, 8 - 10

Tel.: (34) 945 29 22 97

E-MAIL: ayerbe@ayerbe.net

01015 VITORIA - SPAIN

FAX: (34) 945 29 22 98

WEB: www.ayerbe.net

- cable, manténgalas apartadas de su zona de trabajo.
6. Póngase ropa de trabajo adecuada. No lleve ropa holgada ni joyas mientras trabaja.
 7. No utilice el cable de forma inapropiada. No sostenga la herramienta por el cable, y no lo utilice para tirar del enchufe. Protéjalo del calor, del aceite y de superficies cortantes.
 8. Lleve a cabo un mantenimiento cuidadoso de la herramienta. Conserve el aparato limpio para realizar así un buen trabajo de forma segura. Controle regularmente el enchufe y el cable, y haga que un especialista reconocido los sustituya en caso de que estos hayan sufrido algún daño. Controle las alargaderas regularmente y sustituya aquellas que estén dañadas.
 9. Retire el enchufe de la toma de corriente cuando no utilice la máquina.
 10. Alargaderas para aire libre. Si trabaja al aire libre, utilice únicamente alargaderas homologadas a tal efecto y correspondientemente marcadas (hasta 20 m Ø 1,5 mm², 20 - 50 m Ø 2,5 mm²)
 11. Esté constantemente atento. Observe atentamente su trabajo. Actúe de forma razonable. No utilice el elevador de cable cuando no esté concentrado.
 12. Compruebe si el aparato ha sufrido daños. Antes de seguir utilizando el aparato, compruebe cuidadosamente que los dispositivos de protección funcionen de forma adecuada y según las normas. Compruebe si las piezas móviles funcionan correctamente, sin atascarse o si hay piezas dañadas. Todas las piezas deben montarse de forma correcta para garantizar un funcionamiento óptimo del aparato. Las piezas o dispositivos de protección dañados se deben reparar o sustituir en un taller de asistencia técnica al cliente, a menos que en el manual de instrucciones se indique otra cosa. Los interruptores averiados deben sustituirse en un taller de asistencia técnica al cliente. No utilice herramientas en las que el interruptor no funcione.
 13. No desenrolle excesivamente el cable de forma que se vuelva a enrollar en sentido opuesto, provocando así la deformación del cable. Asimismo se invierte la dirección de desplazamiento en sentido ascendente y descendente, el interruptor de fin de carrera no funciona; el cable se deforma. Siempre han de quedar 3 vueltas como mínimo en el tambor. Si aparece el extremo rojo del cable, ¡no siga desenrollando!
 14. El motor eléctrico del elevador de cable está protegido contra

AYERBE INDUSTRIAL DE MOTORES, S.A.

C/ Oilamendi, 8 - 10
Tel.: (34) 945 29 22 97
E-MAIL: ayerbe@ayerbe.net

01015 VITORIA - SPAIN
FAX: (34) 945 29 22 98
WEB: www.ayerbe.net

- sobrecarga mediante un guardamotor. Al actuar el guardamotor térmico, el elevador de cable se detiene. El elevador de cable sólo puede volver a ser activado una vez transcurrida una pausa de enfriamiento (aprox. 5 minutos).
15. El cable se ha de enrollar como se indica en la fig. 3.
 16. Las piezas deterioradas han de ser sustituidas inmediatamente.
 17. Las reparaciones y los trabajos de mantenimiento solo serán llevados a cabo por electricistas profesionales y en talleres especializados. Esta herramienta eléctrica cumple las normas de seguridad en vigor. Las reparaciones sólo puede llevarlas a cabo un electricista especializado, ya que de otro modo el operario podría sufrir algún accidente.
 18. Utilice únicamente piezas de recambio originales.
 19. En ningún caso llevará a cabo reparaciones usted mismo (pérdida de garantía y seguridad).
 20. No exponga el elevador de forma innecesaria a la intemperie, a las radiaciones solares, al polvo o al frío.
 21. Bajo ningún pretexto se rociará el elevador con agua o se sumergirá en líquido alguno. ¡No trabaje con el elevador en caso de lluvia o tormenta!
 22. En la medida de lo posible, el elevador debería utilizarse y conservarse en recintos secos.
 23. No efectúe modificaciones estructurales en el elevador.
 24. No utilice el aparato de forma inapropiada. No use el elevador de cable para fines o trabajos para los que no esté indicado. El elevador de cable no se utilizará para transportar personas.
 25. No se realizarán trabajos bajo cargas elevadas y se mantendrá alejada a cualquier persona de sus inmediaciones.

AYERBE INDUSTRIAL DE MOTORES, S.A.

C/ Oilamendi, 8 - 10
Tel.: (34) 945 29 22 97
E-MAIL: ayerbe@ayerbe.net

01015 VITORIA - SPAIN
FAX: (34) 945 29 22 98
WEB: www.ayerbe.net

4. CARACTERISTICAS TECNICAS

(580250) ELEVADOR AY - 100 / 200	Sin polea de reenvio	Con polea de reenvio
Capacidad carga	100 kg.	200 kg.
Altura máx.	12 m.	6 m.
Velocidad de elevación	10 m./min.	5 m./min.
Potencia	550 W.	550 W.
Tension	230 V. / 50 Hz.	230 V. / 50 Hz.
Peso neto	24 kg.	24 kg.

(580240) ELEVADOR AY - 200 / 400	Sin polea de reenvio	Con polea de reenvio
Capacidad carga	200 kg.	400 kg.
Altura máx.	12 m.	6 m.
Velocidad de elevación	10 m./min.	5 m./min.
Potencia	900 W.	900 W.
Tension	230 V. / 50 Hz.	230 V. / 50 Hz.
Peso neto	34 kg.	34 kg.

(580215) ELEVADOR AY - 250 EP	Sin polea de reenvio	Con polea de reenvio
Capacidad carga	250 kg.	500 kg.
Altura máx.	12 m.	6 m.
Velocidad de elevación	10 m./min.	5 m./min.
Potencia	1.050 W.	1.050 W.
Tension	230 V. / 50 Hz.	230 V. / 50 Hz.
Peso neto	35 kg.	35 kg.

AYERBE INDUSTRIAL DE MOTORES, S.A.

C/ Oilamendi, 8 - 10

Tel.: (34) 945 29 22 97

E-MAIL: ayerbe@ayerbe.net

01015 VITORIA - SPAIN

FAX: (34) 945 29 22 98

WEB: www.ayerbe.net

5. Puesta en marcha

Cerchiórese de que la tensión de red coincida con el valor indicado en la placa de identificación del elevador de cable.

Proteja por fusible su instalación eléctrica con un disyuntor de sobrecorriente de 10 A. El régimen de funcionamiento ofrece una protección personal adicional con un interruptor de corriente por defecto (interruptor FI).

Asegúrese de que el interruptor esté desconectado antes de enchufar la máquina.

Instrucciones para el servicio

- Solo se permite la utilización de elevadores a aquellas personas que puedan acreditar estar en conocimiento de las instrucciones de servicio.
- La persona que opere el elevador debe colocarse siempre fuera del alcance de la carga en caso de caída de la misma.
- Antes de elevar o hacer descender una carga es preciso asegurarse de que no haya ninguna persona en la zona de peligro.
- La persona encargada de operar el elevador es responsable de que el aparato se encuentre en perfecto estado, incluyendo tanto piezas de sujeción y rodillos de reenvío como una fijación segura en puntos de apoyo estables.
- La persona encargada de operar el elevador es responsable de que no se supere la carga máxima admitida. Los cables portadores y las cargas se harán pasar sobre aristas bajo ningún pretexto.
- La persona encargada de operar el elevador ha de comprobar que se cumplan las disposiciones sobre seguridad antes de que el elevador entre en funcionamiento.
- La carga no se fijará directamente al cable de elevación, sino al gancho de carga.
- La persona encargada de operar el elevador ha de efectuar en todo momento un seguimiento visual del movimiento de la carga.
- En caso de que el operario no pueda controlar el movimiento de ascenso o descenso, es preciso impedir el acceso a la zona de peligro y colocar indicadores que permitan un control visual del campo de acción.
- La persona encargada de operar el elevador ha de poder ver el final del recorrido de la carga para evitar la activación del fin de carrera con PARO DE EMERGENCIA.
- Si el operario abandona el puesto de mando estando una carga en suspensión, se habrá de proceder a asegurar la zona de peligro bajo la carga.
- Los elevadores se han de utilizar exclusivamente para la elevación y descenso de cargas, queda terminantemente prohibido el transporte de personas.
- Es imprescindible evitar que la carga quede enganchada para no sobrecargar el elevador.
- La carga a desplazar ha de encontrarse en todo momento suspendida de forma firme y segura al gancho.

6. Instalación

- La pieza portante a la que se ha de fijar el cable ha de poder soportar como mínimo el doble de la carga prevista. (Le recomendamos dejarse asesorar por un especialista.)
- El montaje del elevador de cable se realiza preferentemente sobre una pluma de tubos de acero. El tubo de acero empleado ha de disponer de un diámetro de 43 mm y de un espesor de pared mín. de 3 mm.
- La pluma ha de encontrarse firmemente sujeta a una pared. Se ha de efectuar un anclaje con la estabilidad necesaria como para poder soportar las fuerzas que intervengan.
- Tenga en cuenta que el aparato se ha de fijar siempre en posición horizontal y nunca inclinado.
- Al utilizar el rodillo de reenvío, cuelgue el gancho de carga (4) en la sujeción para gancho (10) de la caja portadora (15).

7. Manejo

1. Antes de comenzar a trabajar, cerchiórese de que el interruptor de mando (8) se encuentre en posición OFF y de que el cable de acero (13) esté perfectamente enrollado vuelta sobre vuelta en el tambor de cable (11) (véase fig. 3). Al desenrollar, deje siempre como mínimo 3 vueltas en el tambor para que el cable no se dañe.
2. El manejo se lleva a cabo con el interruptor (8) situado en su caja protectora (7), que se dispone según el sentido de avance. No pase directamente de una conexión en avance a una de retroceso; empiece siempre en una posición intermedia.
3. Pulsando el interruptor de PARO DE EMERGENCIA (9) se puede desconectar el elevador de cable, evitando una nueva puesta en marcha inadvertida. Para poder volver a operar el elevador de cable, en primer lugar se ha de girar el interruptor de PARO DE EMERGENCIA hacia la izquierda, de este modo se vuelve a salir la tecla roja y el elevador de cable queda operativo.
4. Si aparece el extremo rojo del cable, ¡no se podrá seguir desenrollando el cable bajo ningún pretexto!
5. Si el tomo de cable no puede elevar inmediatamente un peso, desconecte en seguida el tomo para evitar que se produzcan daños o accidentes. Procure que la carga se encuentre sujeta de forma segura al gancho (4) o en el rodillo de reenvío (14) y manténgase en todo momento alejado de la carga y del cable de acero (13).
7. Durante el descenso de una carga es preciso tener en cuenta que el elevador de cable pueda avanzar unos centímetros más al detenerse, ¡de ahí la importancia de detenerla en el momento oportuno!
8. Procure que el cable de acero (13) no supere los 15° de desviación.

AYERBE INDUSTRIAL DE MOTORES, S.A.

C/ Oilamendi, 8 - 10
Tel.: (34) 945 29 22 97
E-MAIL: ayerbe@ayerbe.net

01015 VITORIA - SPAIN
FAX: (34) 945 29 22 98
WEB: www.ayerbe.net

8. Mantenimiento

1. Compruebe con regularidad que el cable (13) no esté deteriorado en ninguno de sus puntos y que el interruptor final (5) se encuentre operativo (el tomo de cable se eleva hasta que el peso de desconexión (12) activa el estribo (3)).
2. Si el cable de acero se encuentra deteriorado (13) (deformado o partido, véase fig. 4)), se ha de sustituir por una pieza de recambio original. El cable se ha de cambiar en un taller especializado. Al proceder al montaje del cable no se puede olvidar de ningún modo el peso de desconexión (12) para garantizar una desconexión final segura.
3. Aplique regularmente un poco de aceite al rodamiento del rodillo de reenvío (14).
4. Compruebe que todas las piezas mecánicas del tomo funcionen suavemente, para ello desconecte primero el aparato.
5. El aparato ha de ser sometido a la revisión de un experto como mínimo una vez al año. Los resultados de la revisión han de ser registrados en un libro de control.

AYERBE INDUSTRIAL DE MOTORES, S.A.

C/ Oilamendi, 8 - 10

Tel.: (34) 945 29 22 97

E-MAIL: ayerbe@ayerbe.net

01015 VITORIA - SPAIN

FAX: (34) 945 29 22 98

WEB: www.ayerbe.net

1. Description de l'appareil (fig. 1 / 2)

1. Etrier de fixation
2. Vis à six pans creux
3. Etrier d'arrêt
4. Crochet de levage
5. Interrupteur fin de course
6. Moteur
7. Boîtier de l'interrupteur
8. Interrupteur de commande
9. Interrupteur d'arrêt d'urgence
10. Support à crochet
11. Tambour à câble
12. Poids d'arrêt
13. Câble d'acier
14. Rouleau de renvoi
15. Boîtier porte-appareil

2. Généralités

Attention!

Ce treuil à câble a uniquement été conçu pour l'application ménagère privée!
Il n'est pas prévu pour une utilisation continue dans le commerce et l'industrie.

Avant la fixation et la mise en service, veuillez lire attentivement le mode d'emploi et le conserver dans un endroit sûr.

Dommages dus au transport

Contrôlez l'outil quant à d'éventuels dommages dus au transport.

Avertissez immédiatement l'entreprise de transport d'éventuels dommages.

Ce treuil à câble n'est pas prévu pour un service continu. Le moteur du treuil à câble est protégé par un thermostat contre une surchauffe due à une surcharge.

Service intermittent

Le service intermittent (S3) signifie qu'il faut faire des pauses de refroidissement pendant le fonctionnement. Pour une charge maxi. nominale admissible de 125 kg p.ex., la durée de fonctionnement s'élève à 1 minute et la pause à 6 minutes, conformément à la norme. Si vous élargissez la durée de fonctionnement, le thermostat arrête la machine à cause de la température du moteur qui augmente. Ce n'est qu'après une pause de refroidissement que le thermostat remet automatiquement l'appareil en marche.

Avec une charge moins importante du treuil à câble, la durée de fonctionnement est plus longue et la pause plus courte.

Attention

Bei direkter Sonneneinstrahlung erhöht sich die Gehäusetemperatur deutlich und dadurch wird auch die Betriebszeit deutlich verringert.

3. Consignes de sécurité

Attention! Lorsque vous utilisez ce treuil, il est indispensable de respecter les précautions de sécurité de base pour exclure les risques de décharge électrique, de blessure et d'incendie. Lisez et respectez ces instructions avant d'utiliser l'appareil.

1. Ne surchargez pas votre outil, il a été uniquement conçu pour une mise en service jusqu'à la puissance de charge maximale (reportez-vous à la plaque signalétique, et non au crochet de levage!).
2. Maintenez de l'ordre dans votre zone de travail. Le désordre dans la zone de travail augmente le risque d'accident.
3. Prenez les influences de l'environnement en considération. N'exposez pas les outils électriques à la pluie. N'utilisez pas les outils électriques dans un environnement humide ou trempé. Veillez à un bon éclairage. N'utilisez pas les outils électriques à proximité de liquides ou de gaz inflammables.
4. Protégez-vous contre la décharge électrique. Evitez le contact avec les pièces mises à la terre.
5. Tenez les enfants éloignés! Veillez à ce que d'autres personnes ne touchent ni l'outil ni le câble. Tenez-les à l'écart de votre zone de travail.

AYERBE INDUSTRIAL DE MOTORES, S.A.

C/ Oilamendi, 8 - 10
Tel.: (34) 945 29 22 97
E-MAIL: ayerbe@ayerbe.net

01015 VITORIA - SPAIN
FAX: (34) 945 29 22 98
WEB: www.ayerbe.net

6. Portez des vêtements de travail appropriés. Ne portez pas de vêtements larges ni de bijoux.
7. Préservez le câble. Ne portez pas l'outil par le câble et n'utilisez pas le câble pour retirer la fiche de la prise de courant. Préservez le câble de la chaleur, de l'huile et des arêtes vives.
8. Entretenez votre outil avec soin! Maintenez vos outils propres pour bien pouvoir travailler en toute sécurité. Contrôlez régulièrement la fiche et le câble et faites-les remplacer par un spécialiste agréé en cas de détérioration. Contrôlez régulièrement les câbles de rallonge et remplacez-les s'ils sont endommagés.
9. Lorsque vous n'utilisez pas l'outil, retirez la fiche de la prise de courant.
10. Utilisation du câble de rallonge à l'extérieur. N'utilisez à l'extérieur que des câbles de rallonge homologués et spécifiquement marqués à cet effet (jusqu'à 20 m Ø 1,5 mm², 20 à 50 m Ø 2,5 mm²).
11. Travaillez avec attention! Observez votre travail. Procédez de manière sensée. N'utilisez pas le treuil à câble lorsque vous êtes peu concentré.
12. Vérifiez que votre appareil ne présente pas de détériorations.

Avant d'utiliser l'outil, contrôlez bien si les dispositifs de sécurité fonctionnent parfaitement et conformément à leurs fins. Contrôlez si le fonctionnement des pièces mobiles est assuré; vérifiez si ces dernières ne sont pas coincées ou endommagées. Toutes les pièces doivent être correctement montées pour remplir toutes les conditions permettant d'assurer un fonctionnement parfait de l'outil. Les dispositifs de sécurité et les pièces détériorés seront réparés ou remplacés de manière adéquate par un service après-vente, sauf autre indication dans les instructions de service. Les interrupteurs endommagés doivent être remplacés par un service après-vente. N'utilisez pas d'outils dont l'interrupteur ne se laisse pas mettre en et hors circuit.

13. Ne déroulez pas trop le câble pour éviter qu'il ne s'enroule en sens inverse. Le câble serait plié. Le sens d'enroulement et de déroulement s'inversent et l'interrupteur fin de course est hors fonction. Le câble serait plié. 3 tours du câble au minimum doivent toujours rester sur le tambour. Lorsque l'extrémité rouge du câble apparaît, ne déroulez plus le câble!14. Un thermorupteur protège le moteur électrique du treuil à

AYERBE INDUSTRIAL DE MOTORES, S.A.

C/ Oilamendi, 8 - 10
 Tel.: (34) 945 29 22 97
 E-MAIL: ayerbe@ayerbe.net

01015 VITORIA - SPAIN
 FAX: (34) 945 29 22 98
 WEB: www.ayerbe.net

- câble contre une surcharge. En cas de réaction du thermoprotecteur, le treuil à câble s'arrête. Ce n'est qu'après une pause de refroidissement (env. 5 minutes) que vous pouvez remettre le treuil à câble en service.
15. Enroulez le câble conformément à la fig. 3.
 16. Faites remplacer immédiatement les pièces endommagées.
 17. Ne faites exécuter les réparations et les travaux d'entretien que par un spécialiste électricien dans un atelier spécialisé autorisé. Cet outil électrique est conforme aux règlements de sécurité en vigueur. Ne confiez les réparations qu'à un spécialiste électricien, sinon il y a risque d'accident pour l'utilisateur.
 18. Utilisez exclusivement des pièces de rechanges d'origine.
 19. Ne faites pas vous-mêmes les réparations (perte de garantie et de sécurité).
 20. N'exposez pas inutilement le treuil à câble aux intempéries, au soleil, à la poussière ou au froid.
 21. Ne lavez jamais le treuil à câble à l'eau ni ne l'immergez dans des liquides. N'utilisez pas ce treuil sous la pluie ou pendant l'orage!
 22. Si possible, utilisez et stockez le treuil dans des locaux secs.
 23. Ne transformez en aucun cas le système technique du treuil.
 24. Employez cet outil conformément à l'affectation prévue. N'utilisez pas le treuil à câble à des fins et travaux pour lesquels il n'a pas été conçu. Ne transportez pas de personnes avec ce treuil à câble.
 25. Ne travaillez pas ni ne vous posez au-dessous d'une charge soulevée.

AYERBE INDUSTRIAL DE MOTORES, S.A.

C/ Oilamendi, 8 - 10
Tel.: (34) 945 29 22 97
E-MAIL: ayerbe@ayerbe.net

01015 VITORIA - SPAIN
FAX: (34) 945 29 22 98
WEB: www.ayerbe.net

4. DONNÉES TECHNIQUES

(580250) ELEVATEUR AY - 100 / 200	Sans rouleau de rolle	Avec rouleau de rolle
Puissance de charge	100 kg.	200 kg.
Hauteur de levée max.	12 m.	6 m.
Vitesse de levage	10 m./min.	5 m./min.
Puissance	550 W.	550 W.
Tension	230 V. / 50 Hz.	230 V. / 50 Hz.
Poids	24 kg.	24 kg.

(580240) ELEVATEUR AY - 200 / 400	Sans rouleau de rolle	Avec rouleau de rolle
Puissance de charge	200 kg.	400 kg.
Hauteur de levée max.	12 m.	6 m.
Vitesse de levage	10 m./min.	5 m./min.
Puissance	900 W.	900 W.
Tension	230 V. / 50 Hz.	230 V. / 50 Hz.
Poids	34 kg.	34 kg.

(580215) ELEVATEUR AY - 250 EP	Sans rouleau de rolle	Avec rouleau de rolle
Puissance de charge	250 kg.	500 kg.
Hauteur de levée max.	12 m.	6 m.
Vitesse de levage	10 m./min.	5 m./min.
Puissance	1.050 W.	1.050 W.
Tension	230 V. / 50 Hz.	230 V. / 50 Hz.
Poids	35 kg.	35 kg.

AYERBE INDUSTRIAL DE MOTORES, S.A.

C/ Oilamendi, 8 - 10

Tel.: (34) 945 29 22 97

E-MAIL: ayerbe@ayerbe.net

01015 VITORIA - SPAIN

FAX: (34) 945 29 22 98

WEB: www.ayerbe.net

5. Mise en service

Assurez-vous que la tension du réseau correspond bien à la tension indiquée sur la plaque signalétique du treuil à câble.

Protégez votre installation électrique à l'aide d'un disjoncteur à maximum de courant de 10 A.

Le fonctionnement avec un disjoncteur à courant de défaut (interrupteur Fi) offre une protection supplémentaire de personnes.

Assurez-vous que l'interrupteur soit hors circuit lorsque vous branchez l'appareil.

Instructions d'utilisation

- Il faut uniquement autoriser des personnes à commander des treuils qui peuvent apporter la preuve qu'elles se sont familiarisées avec les instructions d'utilisation.
- L'utilisateur du treuil doit choisir la position de manoeuvre de sorte qu'il ne puisse pas être mis en danger par des charges tombantes.
- Avant de soulever ou de faire descendre une charge, assurez-vous que personne ne se trouve dans la zone de danger.
- L'utilisateur du treuil est responsable de l'état parfait des outils, tels que rouleaux de renvoi et pièces de fixation ainsi que de leur fixation sûre sur des points de fixation stables.
- L'utilisateur du treuil est responsable du respect de la charge maximale. Il ne faut jamais tirer les câbles porteurs et les charges sur des arêtes.
- Avant de mettre le treuil en service, l'utilisateur doit contrôler les dispositifs de sécurité.
- La charge ne doit jamais être fixée directement sur le câble de levage mais toujours sur le crochet de levage.
- L'utilisateur du treuil doit toujours observer le mouvement de la charge.
- Dans le cas où l'utilisateur du treuil ne pourrait pas observer le mouvement ascensionnel ou de descente, il faut barrer la zone de danger et engager une personne ayant vue sur toute la zone de travail pour guider les travaux.
- L'utilisateur du treuil doit voir la fin du chemin de charge pour éviter l'actionnement de l'interrupteur fin de course d'urgence au cours du service normal.
- Lorsque l'utilisateur s'éloigne de sa position de commande du treuil pendant la suspension d'une charge, la zone à risques au-dessous de la charge doit être barrée.
- Utilisez les treuils exclusivement pour soulever et faire descendre des charges; il est par principe interdit de transporter des personnes.
- Évitez absolument que la charge ne s'accroche accidentellement pour ne pas surcharger le treuil.
- La charge à transporter doit toujours être accrochée fermement et sûrement sur le crochet de fixation.

6. Installation

- La pièce portante sur laquelle le treuil doit être fixé, doit pouvoir recevoir au minimum le double de la charge à attendre. (Nous vous recommandons de demander conseil à un expert).
- Le montage du treuil à câble se fait de préférence sur un bras en tube d'acier. Le tube d'acier utilisé doit disposer d'un diamètre de 43 mm et d'une épaisseur de paroi d'au moins 3 mm.
- Le bras doit fermement être ancré au mur. Exécutez l'ancrage de manière stable pour qu'il puisse porter les forces correspondantes.
- Veillez à ce que l'appareil soit toujours fixé à l'horizontale et jamais en biais.
- Accrochez le crochet de levage (4) dans le support à crochet (10) du boîtier porte-appareil (15), lorsque vous utilisez le rouleau de renvoi.

7. Commande

1. Avant de commencer à travailler, assurez-vous que l'interrupteur de commande (8) se trouve en position d'arrêt et que le câble d'acier (13) soit enroulé exactement sur le tambour à câble sans se chevaucher (11) (cf. fig. 3). Même lorsque vous déroulez complètement le câble, laissez au minimum 3 tours de câble sur le tambour à câble pour ne pas endommager le câble.
2. La commande se fait à l'aide de l'interrupteur de commande (8) dans le boîtier de l'interrupteur (7) qui doit être commuté en fonction du sens de la marche. Ne commutez pas directement de marche en avant sur marche de retour mais arrêtez l'appareil entre-temps.
3. En appuyant sur l'interrupteur d'arrêt d'urgence (9), vous pouvez arrêter le treuil à câble et empêcher une remise en circuit. Pour pouvoir remanier le treuil à câble, tournez d'abord l'interrupteur d'arrêt d'urgence à gauche, ce qui fait ressortir la touche rouge de sorte que le treuil à câble soit à nouveau prêt à fonctionner.
4. Lorsque l'extrémité rouge du câble apparaît, ne déroulez plus le câble!
5. Si le treuil à câble ne peut pas tout de suite soulever un poids, arrêtez immédiatement le treuil à câble pour éviter des endommagements ou accidents.
6. Assurez-vous que la charge soit solidement accrochée sur le crochet de levage (4) ou sur le rouleau de renvoi (14) et tenez-vous toujours à l'écart de la charge et du câble d'acier (13).
7. Lorsque vous faites descendre une charge, veillez au fait que le treuil à câble peut continuer à marcher encore quelques centimètres avant de s'arrêter. Arrêtez-le donc à temps!
8. Veillez à ce que le câble d'acier (13) ne dévie pas de la droite de plus d'env. 15°.

AYERBE INDUSTRIAL DE MOTORES, S.A.

C/ Oilamendi, 8 - 10
Tel.: (34) 945 29 22 97
E-MAIL: ayerbe@ayerbe.net

01015 VITORIA - SPAIN
FAX: (34) 945 29 22 98
WEB: www.ayerbe.net

8. Entretien

1. Contrôlez régulièrement le câble d'acier (13) sur toute sa longueur quant à d'éventuels endommagements et le bon fonctionnement de l'interrupteur fin de course (5). Faites monter le treuil à câble jusqu'à ce que le poids d'arrêt (12) actionne l'étrier d'arrêt (3).
2. Lorsque le câble d'acier (13) est endommagé (plié ou déchiré, cf. fig. 4), remplacez-le contre une pièce de rechange d'origine. Faites remplacer le câble dans un atelier spécialisé. Lors du montage du câble, n'oubliez en aucun cas le poids d'arrêt (12) pour garantir une interruption fin de course sûre.
3. Traitez régulièrement le palier du rouleau de renvoi (14) avec un peu d'huile.
4. Pendant l'arrêt de l'appareil, assurez-vous que tous les composants mécaniques du treuil fonctionnent avec souplesse.
5. Faites contrôler l'appareil au minimum une fois par an par un expert. Inscrivez le résultat de l'examen dans un livre.

AYERBE INDUSTRIAL DE MOTORES, S.A.

C/ Oilamendi, 8 - 10

Tel.: (34) 945 29 22 97

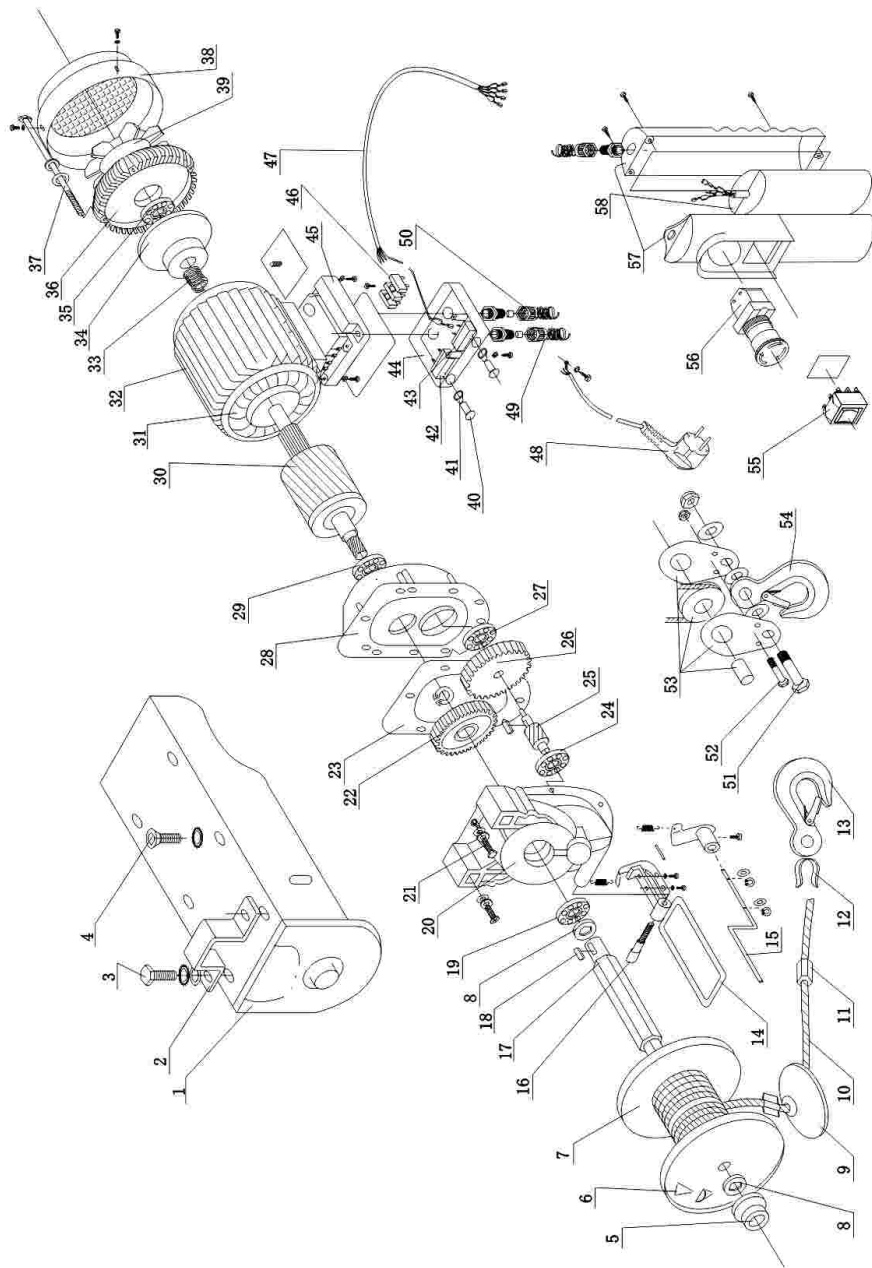
E-MAIL: ayerbe@ayerbe.net

01015 VITORIA - SPAIN

FAX: (34) 945 29 22 98

WEB: www.ayerbe.net

DESPIECE / PIECE DETACHEES / SPARE PARTS



AYERBE INDUSTRIAL DE MOTORES, S.A.

C/ Oilamendi, 8 - 10

Tel.: (34) 945 29 22 97

E-MAIL: ayerbe@ayerbe.net

01015 VITORIA - SPAIN

FAX: (34) 945 29 22 98

WEB: www.ayerbe.net



DECLARACIÓN "CE" DE CONFORMIDAD
E.C. DECLARATION OF CONFORMITY
CE. DÉCLARATION DE CONFORMITÉ
DECLARAÇÃO DE CONFORMIDADE "CE"

LA EMPRESA, THE COMPANY, LA SOCIÉTÉ, O COMPANHIA:

AYERBE INDUSTRIAL DE MOTORES, S.A.
Aptdo. de correos 5028. 01080 VITORIA- ESPAÑA

Mediante el presente certificamos que todos los productos abajo relacionados cumplen las especificaciones y requerimientos de las leyes de la Comunidad Europea, y pueden ser comercializados en los mercados de la CE. Estos modelos cumplen las siguientes directivas:

This is to certify that the products meet the requirements of the European Community Law, and can carry the CE mark. The models comply with the following Directives and related Standards:

Ce document atteste de la conformité des articles mentionnés ci-dessus d'après les normes et lois en vigueur de la Communauté Européenne, et peuvent ainsi porter la marque CE. Les articles cités-dessus respectent les directives et standards suivants:

Por o presente documento declaro que o producto esta em conformidade com as seguintes directivas comunitarias, e posem portar la marca CE.

ELEVADORES ELECTRICOS **AY- 100/200**
 AY - 200/400
 AY - 250 - EP

Directiva CEE: 73/23/CEE, 98/37/CEE, 89/336/CEE

Normas: EN 55014-1: 2006; EN 55014-2:1997+ A1;
 EN 61000-3-2:2006; EN 61000-3-3:1995 + A1 + A2;
 98/37EC- ANEXO I; EN 14492-2:2006; EN 60204-32:1998

Vitoria, 13/11/2008

Adrián Mtz. Alborno
AYERBE S.A.

AYERBE INDUSTRIAL DE MOTORES, S.A.

C/ Oilamendi, 8 - 10 01015 VITORIA - SPAIN
Tel.: (34) 945 29 22 97 FAX: (34) 945 29 22 98
E-MAIL: ayerbe@ayerbe.net WEB: www.ayerbe.net