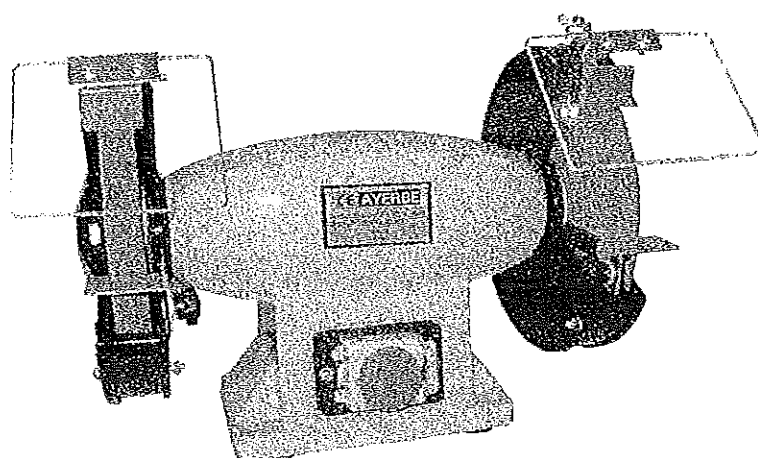


# AYERBE

· ESMERILADORAS  
· BENCH GRINDER

· MACHINE À MEULER  
· ESMERILADORA



- AY - 150 E
- AY - 200 E
- AY - 150 - 200 COMBI



**AYERBE INDUSTRIAL DE MOTORES, S.A.**

C/ Lemandabide, 8

01015 VITORIA - SPAIN

Tel.: (34) 945 29 22 97

FAX: (34) 945 29 22 98

E-MAIL: [ayerbe@sea.es](mailto:ayerbe@sea.es)

WEB: [www.ayerbe.net](http://www.ayerbe.net)

## **INSTRUCCIONES GENERALES DE SEGURIDAD.**

### **LEA ATENTAMENTE ESTAS INSTRUCCIONES Y CONSERVELAS.**

#### **1) Mantener limpia el área de trabajo**

Áreas de trabajo y bancos de trabajo obstaculizados pueden causar de daños.

#### **2) Tener en cuenta la iluminación del área de trabajo**

Asegúrese de proporcionar suficiente luz para el funcionamiento de acuerdo con las normas y regulaciones publicadas en su área local.

No se adjunta información sobre iluminación, una intensidad luminosa de 300 lux es el valor mínimo a ser suministrado.

#### **3) Protegerse de los choques eléctricos**

Evitar el contacto del cuerpo con superficies unidas a la tierra (por ejemplo **tubos, radiadores, refrigeradores**). No utilizar la herramienta si **existen riesgos de incendio** o de explosión.

#### **4) No permitir el acceso a personas ajenas al uso de la máquina.**

#### **5) Guardar las herramientas al finalizar el trabajo.**

#### **6) No forzar la herramienta**

La herramienta tendrá un mejor rendimiento y será más segura a los regímenes previstos.

#### **7) Utilizar la herramienta adecuada**

La utilización de herramientas no permitidas, puede provocar daños a las personas y a la propia máquina.

#### **8) Vestirse de manera adecuada**

No llevar puestas joyas ni ropas amplias, las piezas en movimiento pueden engancharlas bruscamente. Sujetar el pelo largo.

#### **9) Utilizar gafas protectoras**

Utilizar también una careta de protección contra el polvo si las operaciones de corte lo producen.

#### **10) Utilizar el equipo de refrigeración adecuadamente.**

Mantener el circuito de refrigeración limpio y revisarlo al terminar el trabajo.

#### **11) No deteriorar el cable de alimentación**

No llevar nunca la herramienta por el cable ni tirar del cable para desenchufarlo. Mantener el cable lejos de fuentes de calor, de partes grasientas y de bordes cortantes.

#### **12) Sujetar la pieza firmemente**

Cuando esté funcionando utilice abrazaderas o tornillos de banco para sujetar el trabajo. Es más seguro que usar las manos y previene que la pieza se tuerza.

#### **13) Mantener una posición de trabajo adecuada**

Siempre mantener una posición estable y un buen equilibrio.

#### **14) Mantener las herramientas de trabajo en perfectas condiciones de uso.**

Mantener las herramientas de corte afiladas y limpias para un rendimiento eficaz y una utilización segura.

Seguir las instrucciones para la lubricación y el recambio de los accesorios. Controlar periódicamente el cable de alimentación y, si está deteriorado, hacerlo cambiar por un técnico cualificado. Controlar periódicamente las prolongaciones de los cables de alimentación y reemplazarlas si están deterioradas. Mantener las empuñaduras secas, limpias y exentas de grasas y aceite.

#### **15) Desconectar la máquina**

Cuando no se utiliza, antes de un mantenimiento y para cambiar los accesorios tales como hojas, brocas y cuchillas.

#### **16) Retirar las llaves de ajuste**

Controlar que las llaves de ajuste se han retirado de la herramienta antes de poner en marcha.

#### **17) Evitar los arranques intempestivos**

Asegurarse de que el interruptor está en posición parada antes de enchufar la toma de corriente.

#### **18) Utilizar cables de prolongación para el exterior**

Utilizar cables prolongadores adecuados en sección y protección dependiendo de longitud y lugar de uso.

#### **19) Estar atento**

Estar atento a lo que uno hace, dar pruebas de sentido común y no trabajar cuando uno está cansado.

#### **20) Controlar las piezas deterioradas**

Antes de reutilizar la herramienta, se recomienda controlarla cuidadosamente para determinar si puede funcionar correctamente y cumplir con su función. Controlar la alineación de las piezas en movimiento, la fijación de las piezas en movimiento, la rotura de piezas, el montaje y todas las otras condiciones que pueden afectar al funcionamiento de la herramienta. Salvo indicaciones contrarias de las instrucciones, se recomienda hacer reparar o reemplazar, por un servicio exclusivo, un protector o cualquier otra pieza deteriorada. Un servicio exclusivo tiene que cambiar los interruptores defectuosos. No utilizar la herramienta si el interruptor no controla más ni la parada ni la marcha.

#### **21) Advertencia**

El uso de cualquier accesorio, distinto a los recomendados en las instrucciones, puede presentar un riesgo.

#### **22) Hacer reparar la herramienta por personal competente**

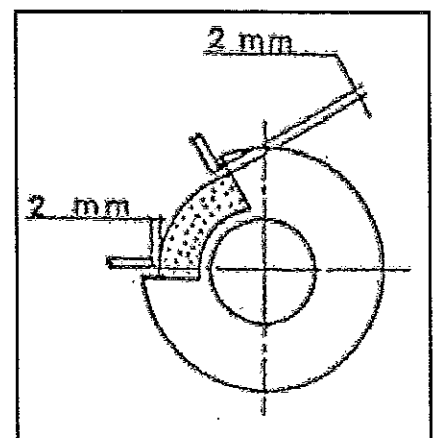
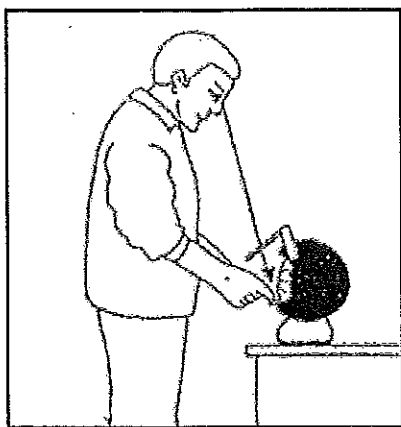
La presente herramienta eléctrica esta en conformidad con las reglas de seguridad adecuadas. Es conveniente que únicamente un personal competente realice las reparaciones, utilizando piezas de recambio de origen; de otro modo, puede resultar muy peligroso para el operador.

## SUSTITUCION DE LA MUELA.

- 1) Retire el soporte de la herramienta y la visera protectora de la muela .
- 2) Quite los tornillos para permitir la retirada de la cubierta de la muela.
- 3) Quite la tuerca, la arandela de disco o la pestaña de equilibrio/niveladora y la muela sobrante.
- 4) Ponga la muela nueva y todas las partes retiradas inicialmente en el orden contrario. Es importante hacer un buen ajuste del equilibrio/nivel antes de montar las cubiertas de las muelas.
- 5) Por su seguridad, compruebe todos los pernos y tornillos. Asegúrese de que estén todos bien ajustados antes de poner en marcha de nuevo la máquina.
- 6) La distancia entre la muela, el protector de la chispa y el soporte de la herramienta siempre será de unos 2 mm. para el soporte y de unos 22.5 mm. para el protector.
- 7) Cuando esta distancia sea cambiada debido al desgaste de la rueda, es necesario realizar ajustes.

## CONSEJOS DE SEGURIDAD EN EL MONTAJE DE ESMERILADORAS NUEVAS.

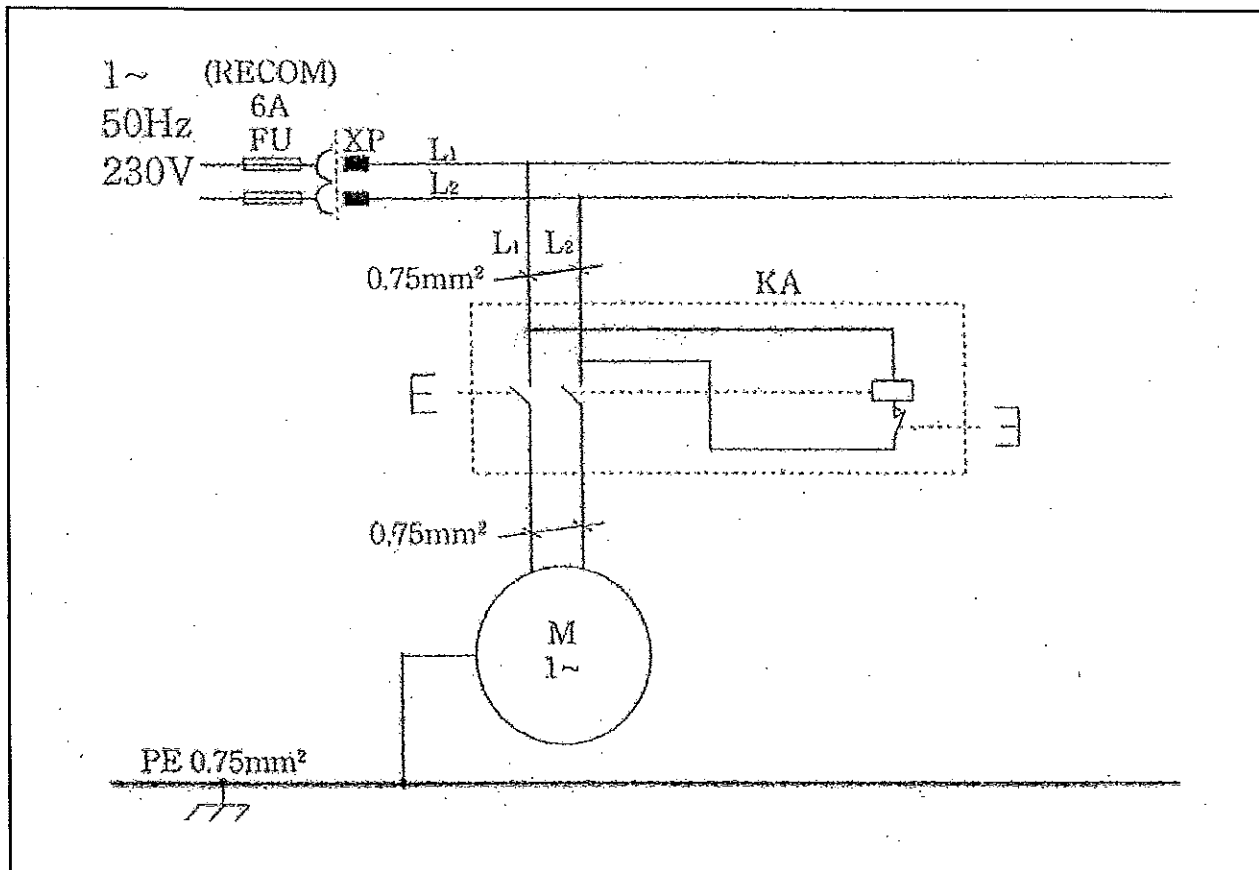
- 1) Antes de montar la muela, cepíllela y examínela en caso de deterioro. El sonido de una muela nueva puede ser comprobado con más exactitud suspendiéndola verticalmente y dándole golpecitos con un utensilio no metálico, ésta debería sonar. No usar la muela si no suena o está agrietada.
- 2) El tamaño de la pestaña es normalmente no más pequeño que 1/3 del diámetro de la muela.
- 3) No fuerce la muela en la máquina o altere el agujero central del diámetro de la muela.
- 4) Ajuste las tuercas en las pestañas sólo lo suficiente para asegurar que dirigen la muela. El aprieta con una llave (herramienta) standard es suficiente. Excesivo apriete puede dañar la muela.
- 5) Ajuste los casquillos de las pestañas.
- 6) La muela nueva deber ser probada en rodamiento libre durante al menos un minuto . No permanezca directamente delante de la muela mientras esté siendo probada o cuando se estén ajustando los casquillos.
- 7) Asegúrese de que el protector metálico de la muela esté en la posición correcta.
- 8) Después de finalizar el montaje de una nueva muela, puede proceder a trabajar.



## CARACTERISTICAS TECNICAS

MODELO	AY-150 E	AY-200 E	AY - 150-200 COMBI
POTENCIA	370 W	480 W	480 W
VELOCIDAD NOMINAL	3000 r.p.m.	3000 r.p.m.	3000 r.p.m./150 mm. 130 r.p.m. / 200 mm.
DIMENSIONES MUELA	150 x 20 x 32 mm.	200 x 20 x 32 mm.	150 x 20 x 32 mm. 200 x 40 x 32 mm.
PESO	10 kg.	16 kg.	12 kg.
TENSION-FRECUENCIA	230 V. / 50 Hz.	230 V. / 50 Hz.	230 V. / 50 Hz.

## ESQUEMA ELECTRICICO



## **SAFETY MEASURES**

**READ THESE INSTRUCTIONS CAREFULLY AND KEEP FOR FUTURE REFERENCE.**

### **1) Keep your work space clean**

A cluttered work space and/or workbench is a source of injury.

### **2) Tener en cuenta la iluminación del área de trabajo**

Asegúrese de proporcionar suficiente luz para el funcionamiento de acuerdo con las normas y regulaciones publicadas en su área local.

No se adjunta información sobre iluminación, una intensidad luminosa de 300 lux es el valor mínimo a ser suministrado.

### **3) Protect yourself against electrical shock**

Avoid bodily contact with surfaces which are grounded (for example plumbing, radiators, refrigerators).

### **4) Kept spectators, away from the working area.**

### **5) Put machines away when not in use.**

### **6) Do not force the machine.**

The machine will perform better and more safely when used in the tasks for which it was designed.

### **7) Use the right machine**

Do not use lightweight machines or accessories to do work normally done with heavier machines.

Do not use machines for jobs they were not designed for.

### **8) Dress appropriately**

Do not wear loose fitting clothing or jewellery which may become caught up in moving parts.

Rubber gloves and non-slip shoes are recommended for outside work. Wear protective head gear to control long hair.

### **9) Use protective eyewear**

Also a dust mask in cutting operations which produce dust.

### **10) Use the refrigerator equipment correctly.**

Always ensure that the machine's ventilation slots are kept clean.

### **11) Do not damage the electrical cord**

Never carry a power machine by its electrical cord and do not pull on the cord to unplug it.

Keep the cord away from heat sources, grease and cutting edges.

### **12) Steady the work piece**

Use clamps or a vise to steady the work piece. This is safer than holding it in your hand.

### **13) Do not over estimate your strength**

Always maintain a stable position and good balance.

### **14) Keep your tools sharp and clean for better performance and safe usage.**

Follow instructions for lubricating and changing accessories. Periodically check the electrical cord and if it is damaged have it changed by an authorised professional.

Periodically check the electrical extension cords and replace if damaged. Keep handles dry, clean and free of grease and oil. Keep your tools sharp and clean for better performance and safe usage. Follow instructions for lubricating and for changing accessories. Periodically check the electrical cord and if it is damaged have it changed by an authorised professional. Periodically check the electrical extension cords and replace if damaged. Keep handles dry, clean and free of grease and oil.

**15) Disconnect your machine**

When they are not in use, before any maintenance, and for changing accessories such as shanks, bits and blades.

**16) Remove adjusting keys**

Get into the habit of insuring that adjustment keys are removed from the machine before operating it.

**17) Avoid abnormal starts**

Do not connect the machine to the power source with you finger on the switch. Be sure that the switch is in the off position before plugging the machine in.

**18) Use extension cords designed for outdoor use**

When the tool is used out of doors, use only extension cords designed for outdoor use.

**19) Be vigilant**

Watch what you are doing, use common sense and do not work when you are tired.

**20) Check for damage parts**

Before re-using the machine, it is recommended to carefully check that it is working properly. Check the alignment of moving parts, that moving parts are securely fastened, that there are no broken parts, that it is properly set up and any other condition which may effect the operation of the machine. Unless otherwise indicated in the instructions, it is recommended to repair or replace the guard or any other damaged part, through an authorised professional. Defective switches must be replaced professionally. Do not use a machine with a switch no longer controls the starting or stopping of the machine.

**21) Warning**

The use of any accessory, other than those mentioned in the instructions, may entail a risk of personal injury.

**22) Have the machine repaired by qualified professionals**

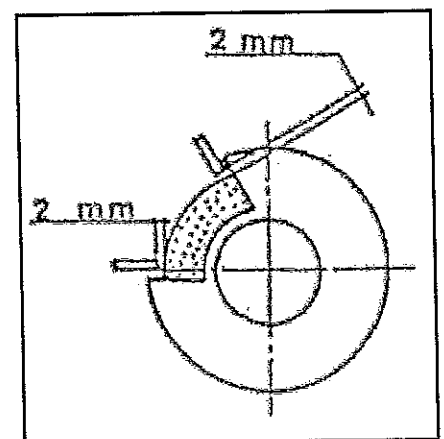
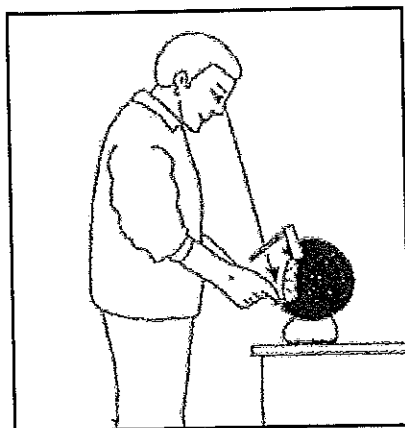
This electric machine conforms to appropriate safety regulations. It is strongly recommended that repairs should be carried out by qualified professionals, using genuine replacement parts; proceeding otherwise may result in considerable danger to the user.

## REPLACEMENT OF WHEEL

- 1) Remove toolrest and eyeshield or dust collector unit from wheel cover by taking off bolts and screws.
- 2) Take off screws to allow removing wheel cover.
- 3) Remove nut, disc washer or balancing flange and waste wheel.
- 4) Put new wheel and every parts back in reverse order. It's important to make a good adjustment of balancing before assembling wheel covers. This message could be learned.
- 5) For your safety, check all screws and bolts. Make sure they are all well fixed before switch on.
- 6) The distance between wheel, spark arrestor and toolrest table should be always remained at about 5 mm. to get the better spark arresting effect and good grinding performance.
- 7) When this distance was changed due to the wearing of wheel, you need to do adjustment.

## SAFETY ADVICE ON THE MOUNTING OF NEW GRINDING WHEELS

- 1) Before mounting the wheel, brush it clean and examine it for damage. The soundness of a new wheel can be further checked by suspending it vertically and tapping it with a light non-metallic implement; it should ring. Do not use it if it sounds dead (cracked).
- 2) Flange size is normally not smaller than  $\frac{1}{3}$  to of wheel diameter.
- 3) Do not force the wheel onto the machine or alter the centre hole diameter of the wheel.
- 4) Tighten the nut on the flanges only sufficiently to ensure that they drive the wheel. Hand pressure on a standard spanner is enough; excessive force may damage the wheel.
- 5) Adjust the balancers of flanges.
- 6) Wheel of newly mounted must be tested on free run for at least one minute. Do not stand directly in front of the wheel while test run or when adjusting the balancers.
- 7) Ensure that the wheel guard is in position.
- 8) After finishing the mounting of new wheel, you may proceed to work, but please do not grinding at the side part of straight type wheels or with incompatible workpiece.







## **RÈGLES GÉNÉRALES DE SÉCURITÉ**

### **LIRE ATTENTIVEMENT CES INSTRUCTIONS ET LES CONSERVER.**

#### **1) Garder l'aire de travail propre**

Des aires de travail et des établis encombrés sont source de blessure.

#### **2) Tenir compte de l'aire de travail.**

Ne pas exposer l'outil à la pluie. Ne pas utiliser l'outil dans des endroits humides. Garder l'aire de travail bien éclairée. Ne pas utiliser les outils en présence de liquides ou de gaz inflammables.

#### **3) Protection contre les chocs électriques**

Eviter le contact du corps avec des surfaces reliées à la terre (par exemple tuyaux, radiateurs, réfrigérateurs).

#### **4) Il est recommandé de maintenir tous les spectateurs éloignés de l'aire de travail.**

#### **5) Put machines away when not in use.**

#### **6) Ne pas forcer sur l'outil**

L'outil aura un meilleur rendement et sera plus sûr aux régimes pour lesquels il est prévu.

#### **7) Utiliser l'outil approprié**

Ne pas forcer des petits outils ou accessoires légers à effectuer des travaux normalement réalisés avec des outils plus lourds. Ne pas utiliser des outils pour des travaux non prévus.

#### **8) Dress appropriately**

Ne pas porter de vêtements amples ou accessoires légers à effectuer des travaux normalement réalisés avec des outils plus lourds. Ne pas utiliser des outils pour des travaux non prévus.

#### **9) Utiliser des lunettes de sécurité**

Utiliser également un masque anti-poussières si les opérations de coupe entraînent des poussières.

#### **10) Use the refrigerator equipment correctly.**

Always ensure that the machine's ventilation slots are kept clean.

#### **11) Ne pas endommager le câble d'alimentation**

Ne jamais porter l'outil par le câble ni tirer sur le câble pour l'enlever de la prise de courant. Maintenir le câble éloigné des sources de chaleur, des parties grasses et des arêtes tranchantes.

#### **12) Maintenir la pièce à usiner**

Utiliser des serre-joints ou un étau pour maintenir la pièce à usiner. C'est plus sûr que d'utiliser sa main et cela libère les deux mains pour faire fonctionner l'outil.

#### **13) Ne pas présumer de ses forces**

Toujours garder une position stable et un bon équilibre.

#### **14) Entretenir les outils avec soin**

Maintenir les outils de coupe aiguisés et propres pour une meilleure et plus sûre performance. Suivre les instructions pour la lubrification et le changement des accessoires. Vérifier périodiquement

le câble d'alimentation et, s'il est endommagé, le faire remplacer si elles sont endommagées. Maintenir les poignées sèches, propres et exemptes de graisse et d'huile. Vérifier périodiquement le câble d'alimentation et, s'il est endommagé, le faire remplacer si elles sont endommagées. Maintenir les poignées sèches, propres et exemptes de graisse et d'huile.

#### **15) Déconnecter les outils**

Lorsqu'ils ne sont pas utilisés, avant un entretien et pour changer les accessoires tels que lames, forets et couteaux.

#### **16) Retirer les clés de réglage**

Prendre l'habitude de vérifier que les clés de réglage soient retirées de l'outil avant de mettre en marche.

#### **17) Éviter les démarrages intempestifs**

Ne pas porter l'outil raccordé au réseau en ayant un doigt sur l'interrupteur. S'assurer que l'interrupteur est en position arrêt avant de brancher la prise de courant.

#### **18) Utiliser des rallonges d'extérieur.**

Lorsque l'outil est utilisé à l'extérieur, n'utiliser que des rallonges conçues et prévues pour une utilisation extérieure.

#### **19) Rester vigilant**

Surveiller ce que l'on fait, faire preuve de bon sens et ne pas travailler quand on est fatigué.

#### **20) Vérifier les pièces endommagées**

Avant de réutiliser l'outil, il est recommandé de vérifier soigneusement un protecteur endommagé, ou une autre partie, pour déterminer s'il peut fonctionner correctement et remplir sa fonction. Vérifier l'alignement des pièces en mouvement, leur mouvement libre, la rupture de pièces, le montage et toutes les autres conditions qui peuvent affecter le fonctionnement de l'outil. Sauf indications contraires dans les instructions, il est recommandé de faire réparer ou remplacer, par un service agréé, un protecteur ou toute autre pièce endommagée. Les interrupteur ne commande plus ni l'arrêt ni la marche.

#### **21) Avertissement**

L'utilisation de tout accessoire, autre que ceux recommandés dans les instructions, peut présenter un risque de blessures des personnes.

#### **22) Faire réparer l'outil par du personnel qualifié.**

Le présent outil électrique est conforme aux règles de sécurité appropriées. Il convient que les réparations soient effectuées uniquement par du personnel qualifié, en utilisant des pièces détachées d'origine; autrement, il peut en résulter un danger considérable pour l'utilisateur.

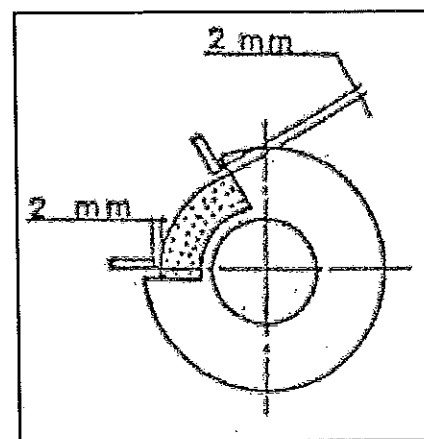
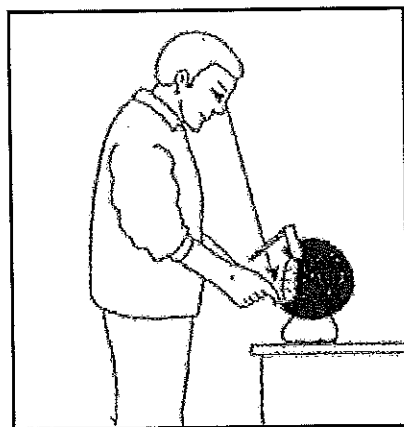
## OPÉRATION DE REMPLACEMENT DE LA MEULE

- 1) S'assurer que l'interrupteur soit bien sur 0 et que la machine est bien débranchée.
- 2) Démontez les protection plastiques. Il est inutile de désolidariser les pièces plastiques.
- 3) Oter le carter latéral du protecteur, en dévissant les vis correspondantes.
- 4) Avec une clé ouverte, dévissez l'écrou, en tenant compte du fait que du côté gauche l'écrou possède un filetage à gauche et qui se dévise donc dans le sens des aiguilles d'une montre.
- 5) Remplacer la meule usée par une nouvelle meule.
- 6) Visser à nouveau l'écrou.
- 7) Remonter le carter latéral du protecteur.
- 8) Assemblez à nouveau les accessoires.

## CHOIX D'UNE MEULE

Avant d'effectuer tout remplacement, il est nécessaire de s'assurer de la bonne qualité de la meule et du fait qu'elle ne présente pas de défaut. Pour cela, il suffit de la soumettre à un test du son. Pour effectuer ce test les meules doivent être sèches et propres, sinon le son émis pourrait être affaibli.

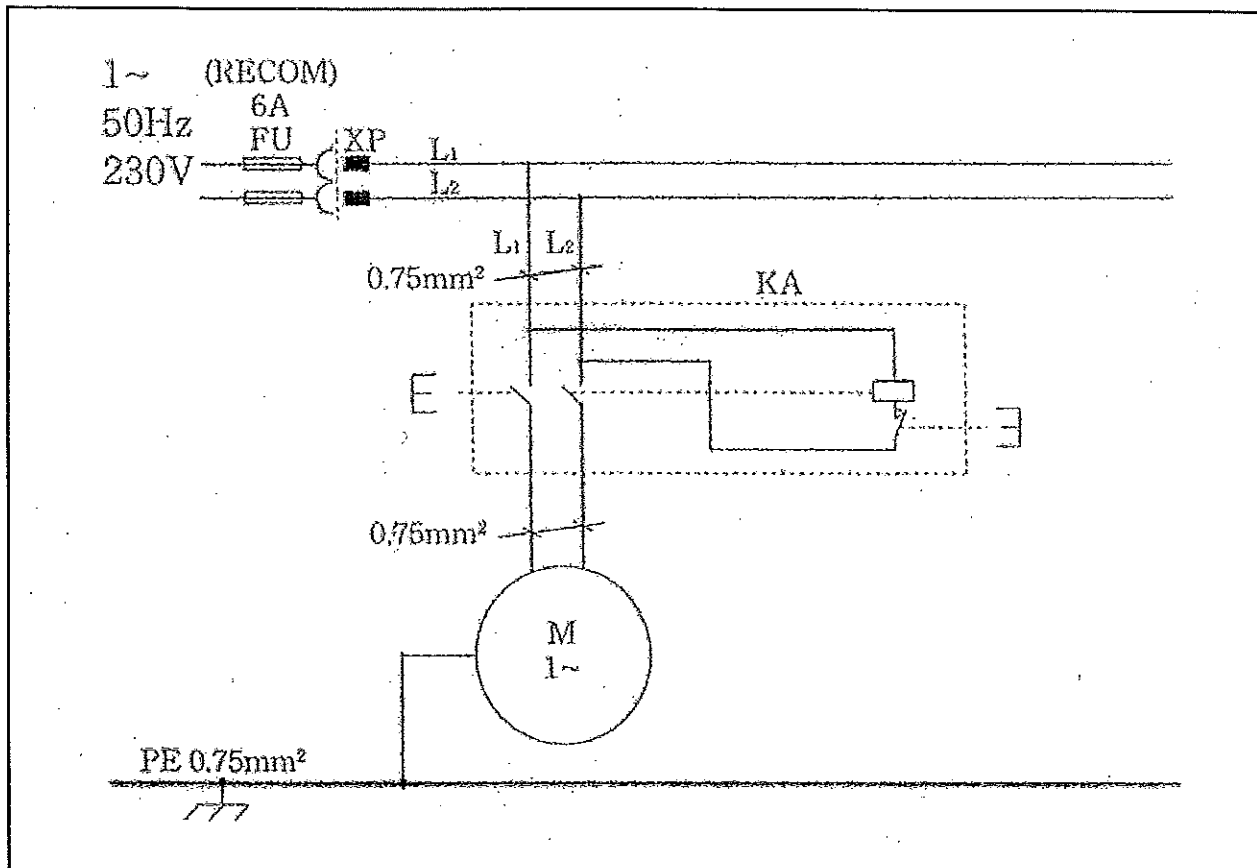
En utilisant un instrument non métallique (manche en bois s'un tournevis ou bien maillet en bois), tapez légèrement sur la partie latérale de la meule: un léger coup sur la meule intacte donne un son propre et agréable. Par contre si le son émis est sourd ou fêlé, la meule ne doit pas être utilisée.



## CARACTERISTIQUES TECHNIQUES

MODEL	AY-150 E	AY-200 E	AY - 150-200 COMBI
PUISSANCE	370 W	480 W	480 W
VITESSE NOMINALE	3000 r.p.m.	3000 r.p.m.	3000 r.p.m./150 mm. 130 r.p.m. / 200 mm.
DIMENSION MEULE	150 x 20 x 32 mm.	200 x 20 x 32 mm.	150 x 20 x 32 mm. 200 x 40 x 32 mm.
POIDS	10 kg.	16 kg.	12 kg.
TENSION-FREQUENCE	230 V. / 50 Hz.	230 V. / 50 Hz.	230 V. / 50 Hz.

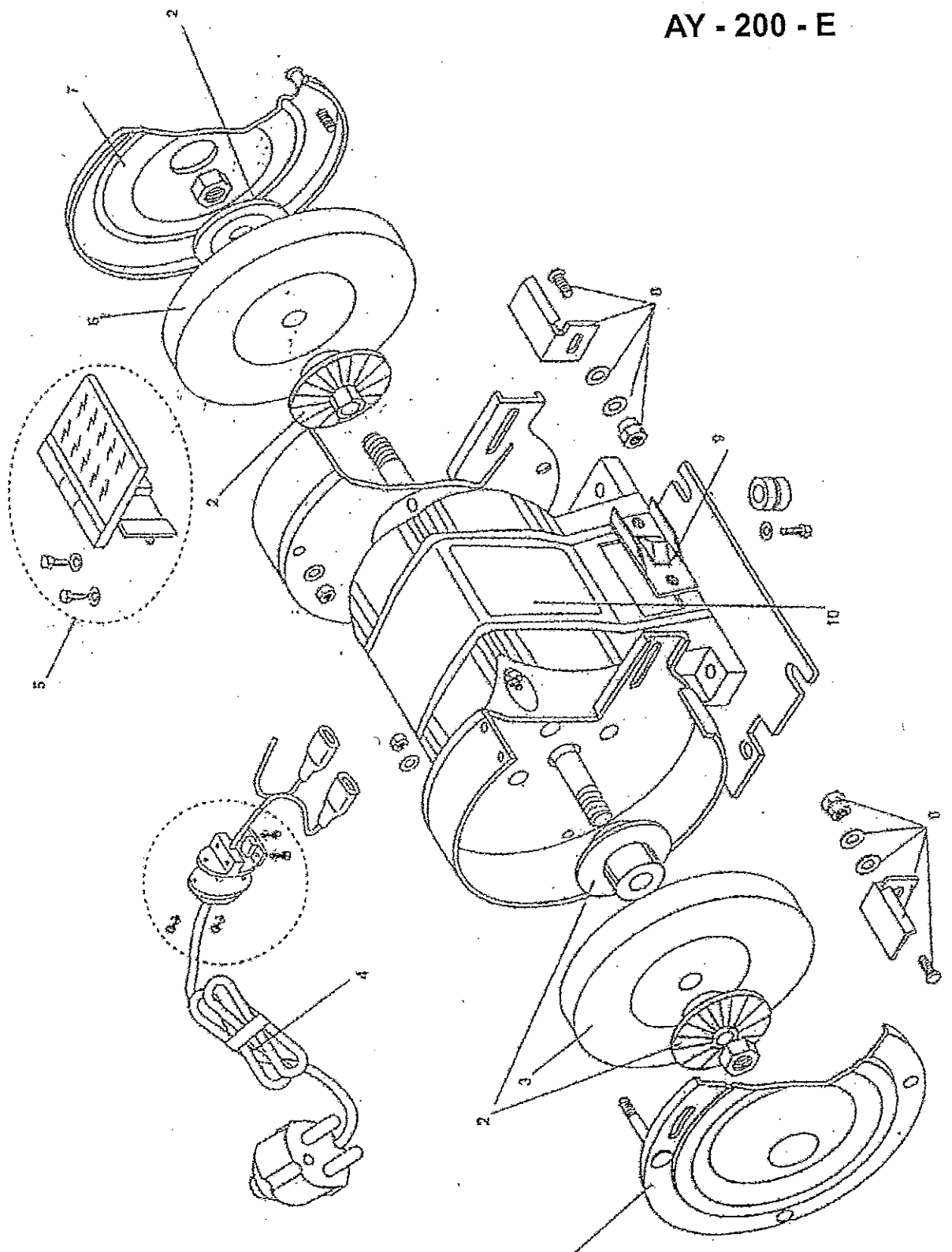
## SQUEMA DU CIRCUITE ELECTRIQUE



DESPIECE/ SPARE PARTS / PIECES DETACHEES

AY - 150 - E

AY - 200 - E







DECLARACIÓN "CE" DE CONFORMIDAD  
E.C. DECLARATION OF CONFORMITY  
CE. DÉCLARATION DE CONFORMITÉ  
DECLARAÇÃO DE CONFORMIDADE "CE"

LA EMPRESA, THE COMPANY, LA SOCIÉTÉ, O COMPANHIA:

**AYERBE INDUSTRIAL DE MOTORES, S.A.**  
**Aptdo. de correos 5028. 01080 VITORIA- ESPAÑA**

Mediante el presente certificamos que todos los productos abajo relacionados cumplen las especificaciones y requerimientos de las leyes de la Comunidad Europea, y pueden ser comercializados en los mercados de la CE. Estos modelos cumplen las siguientes directivas:

This is to certify that the products meet the requirements of the European Community Law, and can carry the CE mark. The models comply with the following Directives and related Standards:

Ce document atteste de la conformité des articles mentionnés ci-dessus d'après les normes et lois en vigueur de la Communauté Européenne, et peuvent ainsi porter la marque CE. Les articles cités-dessus respectent les directives et standards suivants:

Por o presente documento declaro que o producto esta em conformidade com as seguintes directivas comunitarias, e posem portar la marca CE.

**ESMERILADORA AY - 150 E**  
**ESMERILADORA AY - 200 E**  
**ESMERILADORA AY - 150 - 200 COMBI**

Directiva CEE: 98/37/CEE - 92/31/CEE - 93/68/CEE  
Normas: EN 61029-1:1998, pr EN 61029-2-4 : 2001  
EN 50082-1:1994, EN 55014:1994  
EN 292-2:1991

Vitoria, 05/04/2005

El administrador,  
AYERBE S.A.

**AYERBE INDUSTRIAL DE MOTORES, S.A.**

C/ Lemandabide, 8 01015 VITORIA - SPAIN  
Tel.: (34) 945 29 22 97 FAX: (34) 945 29 22 98  
E-MAIL: [ayerbe@sea.es](mailto:ayerbe@sea.es) WEB: [www.ayerbe.net](http://www.ayerbe.net)