

AYERBE

TRANSPALETA ELÉCTRICA AY - 2000 EL



AYERBE INDUSTRIAL DE MOTORES,S.A.

Oilamendi, 8 - 10 (Polígono Industrial Jundiz)

01015 Vitoria - SPAIN

www.ayerbe.net // ayerbe@ayerbe.net

Tel. (34) 945 292 297

POTENTE Y DE GRAN CALIDAD



TECNOLOGÍA EXCLUSIVA SIN ESCOBILLAS

Motor sin escobillas, potente y sin mantenimiento.
Líder en el sector.



POTENCIA 1.000 W.
MOTOR SIN ESCOBILLAS
SIN MANTENIMIENTO



DESPLAZAMIENTO
MOTORIZADO



ELEVACIÓN Y DESCENSO
MOTORIZADOS



SIN MANTENIMIENTO

Un motor con escobillas necesita sustituirlas cada 12 ó 18 meses, al no llevar escobillas de carbón no es necesario sustituirlas, lo que conlleva ahorro de tiempo y costos de mantenimiento.

VELOCIDAD DE DESPLAZAMIENTO

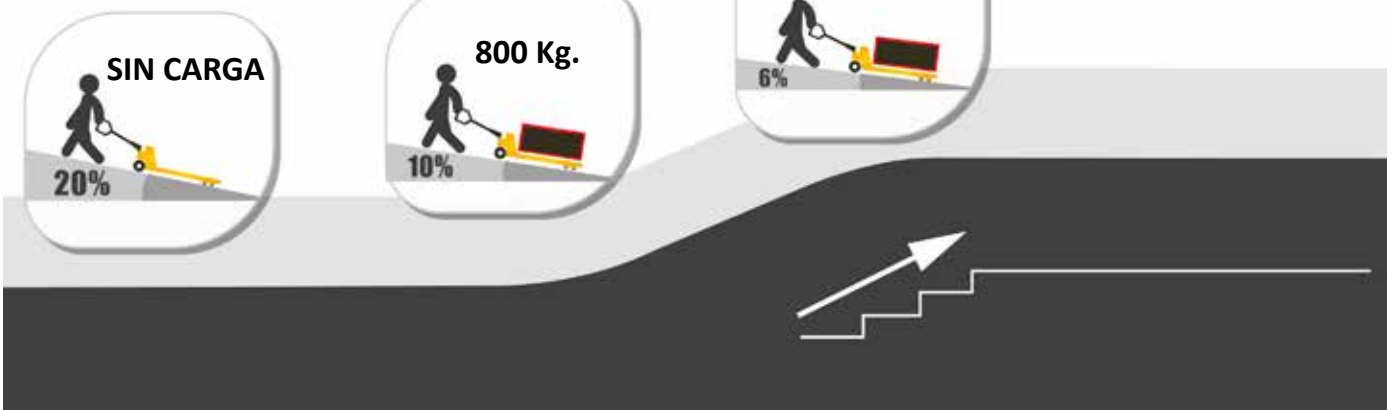
Con carga 4 km./h.

Sin carga 4,5 km./h.



POTENTE Y DE GRAN CALIDAD

Para mover fácilmente cargas de 1,5 ó 2 Tn. por rampas de acceso a almacenes.



FÁCIL MANTENIMIENTO

Esta transpaleta incorpora un diagnóstico integrado que visualiza los códigos de error, facilitando la resolución de problemas.



Visualización del código de error
Rápida identificación del fallo

FÁCIL SUSTITUCIÓN DE PIEZAS

Su diseño exclusivo simplifica el desmontaje y montaje, reduciendo el tiempo de inactividad de la máquina y los costes operativos.

1 minuto

Sustituir la rueda motriz

1 minuto

Sustituir el mango

2 minutos

Desmontar el controlador

3 minutos

Desmontar el motor



TRABAJA SIN PARAR

6 segundos para sustituir la batería

Batería de litio sin mantenimiento
Sólo se tarda 6 segundos en cambiar la batería.
Con una batería de repuesto,
la transpaleta puede seguir funcionando 24 horas.

Garantizada la seguridad de la batería.

Segura y fiable, sin incendios ni explosiones.
Cumple las certificaciones y normas IEC, UL garantizando la seguridad del usuario.

- Larga vida útil: batería de litio con una larga vida útil.
- Altas prestaciones de seguridad: adopta la tecnología de batería de protección integrada y protección múltiple que elimina la sobrecarga y sobredescarga.
- Sin mantenimiento: no es necesario añadir agua.

Corto tiempo de carga
Carga y usa rápidamente:
2 horas para cargar completamente la batería



Compacta y duradera

Construcción sólida, sin roturas

Chasis fabricado con materiales sólidos, sin dobleces ni deformaciones.
Balancín, varilla de empuje, bastidor de la rueda y asiento de soporte reforzados
Sin piezas de plástico, menos daños.

La transpaleta más compacta con la misma capacidad de elevación

Adecuada para lugares de trabajo pequeños, como talleres, camiones o furgonetas, plataformas elevadoras o ascensores.
Comparada con otras transpaletas similares, tiene el radio de giro más pequeño.

Horquillas íntegras, sin uniones

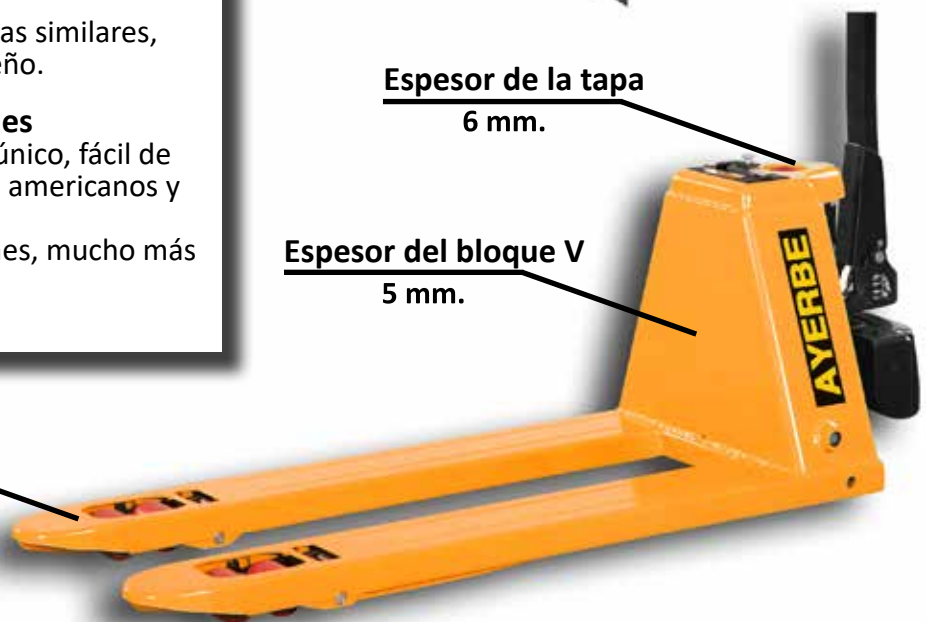
Las horquillas tienen un diseño único, fácil de manejar palets europeos, palets americanos y palets de plástico.
Horquilla sólida sin deformaciones, mucho más duradera que otras de la misma categoría.

Construcción sólida
Sin roturas

Espesor de la tapa
6 mm.

Espesor del bloque V
5 mm.

Espesor de la horquilla
4 mm.



MANEJABLE / POTENTE / DURADERA

FABRICADA PARA
TRABAJAR

24
HORAS

TAMAÑO REDUCIDO

CASI IGUAL



PESO LIGERO



EFICACIA

3 VECES MAYOR QUE UNA TRANSPALETA MANUAL

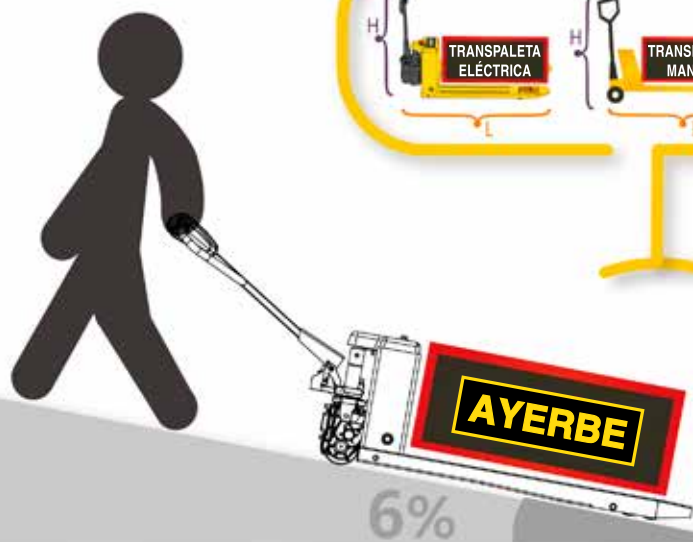


VIDA ÚTIL

3 VECES MÁS LARGA QUE UNA TRANSPALETA MANUAL



FÁCIL MANTENIMIENTO



CONFIGURACIÓN



- Botón de marcha atrás de emergencia
- Clave de acceso
- Pantalla LCD
 - Indicador de batería con cuenta horas
 - Visualización del código de error
 - Alarma de recarga

MANGO MULTI-FUNCIÓN



- Interruptor de mariposa para marcha delante/detrás
- Claxon
- Elevación / Descenso



BATERÍA DE LITIO



CARGADOR INTELIGENTE



RUEDAS POLIURETANO

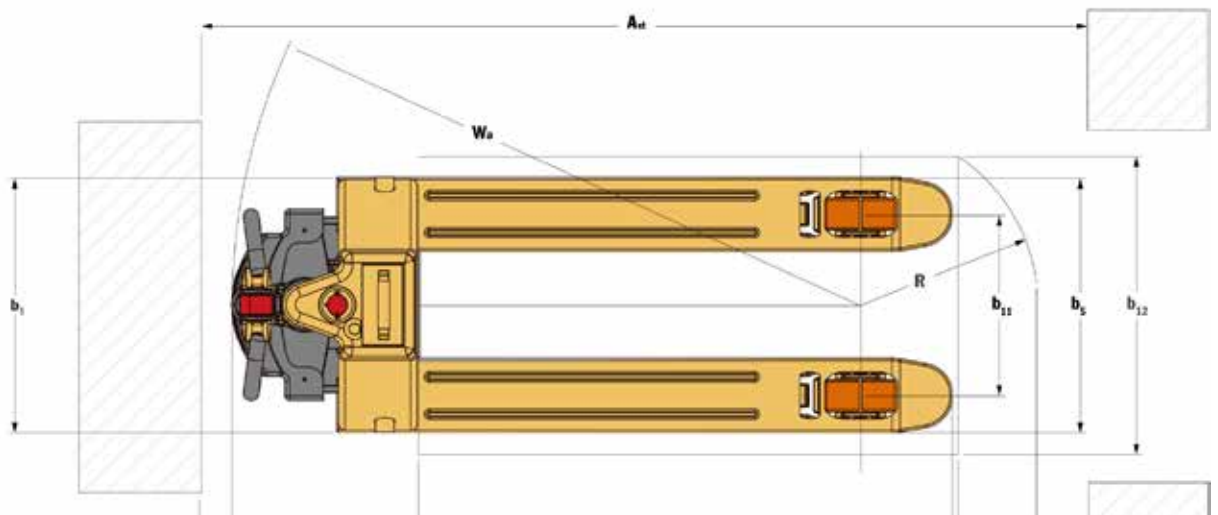
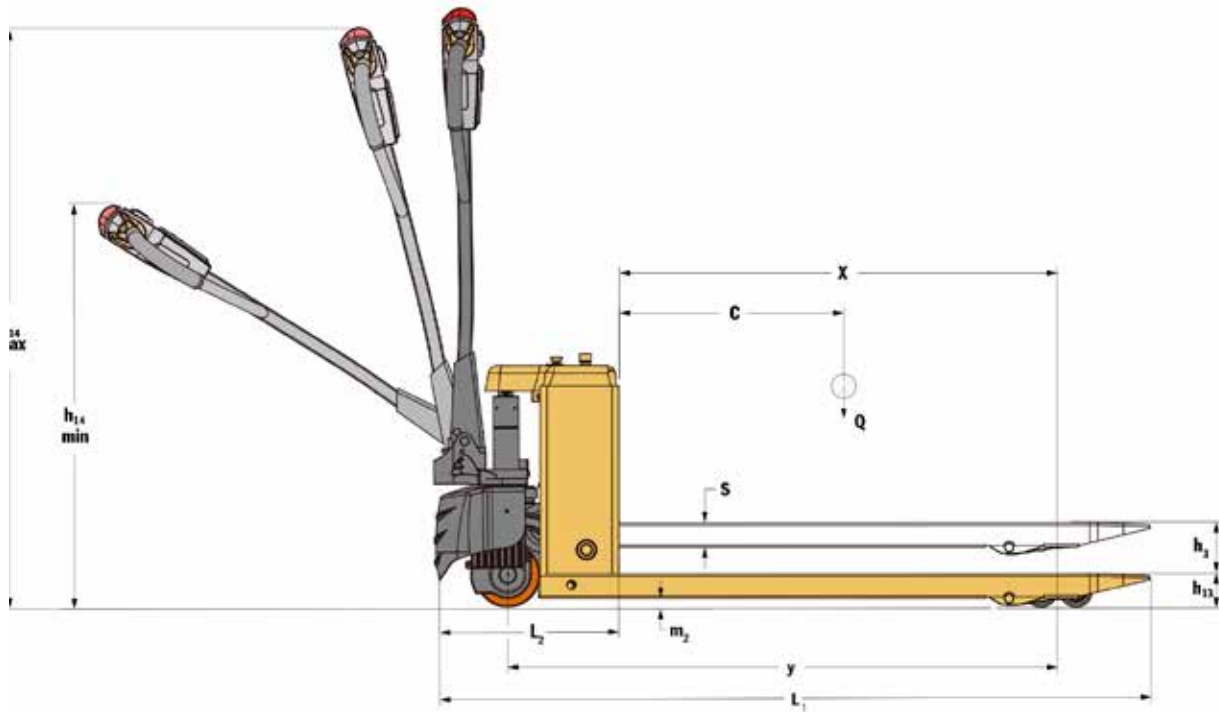


ASCENSO / DESCENSO ELÉCTRICO



TAPA DE PROTECCIÓN
Anti atropello
Protección del motor

DIMENSIONES / DATOS TÉCNICOS



CARACTERÍSTICAS

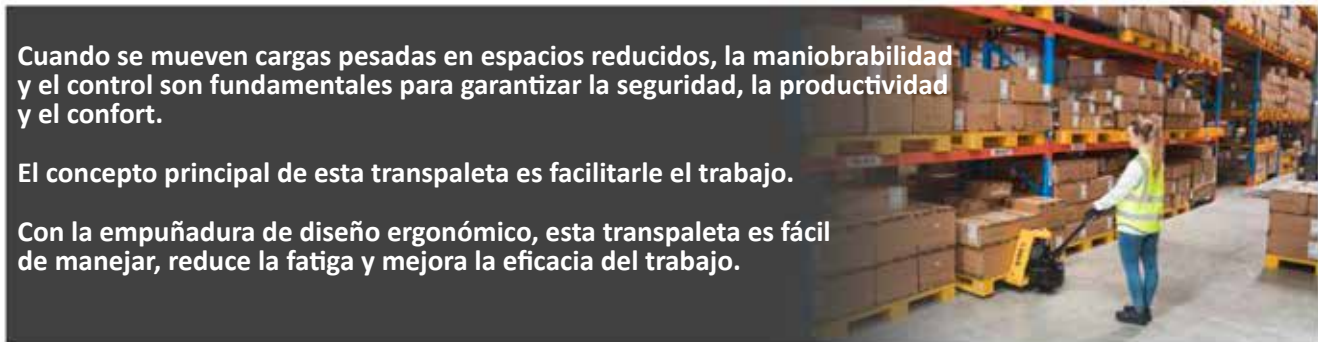
MODELO		AY-2000 EL (COD. 580545)	
CARACTERÍSTICAS			
1.1	Accionamiento		eléctrico
1.2	Tipo de accionamiento		a pie
1.3	Capacidad de carga/carga nominal	Q kg	2000
1.4	Centro de carga	C mm.	600
1.5	Altura, horquilla bajada	h13 mm.	75
1.6	Distancia entre ejes	y mm.	1197/1267
1.7	Rueda		PU
1.8	Tamaño rueda delantera	mm.	140 x 55
1.9	Rueda trasera	mm.	70 x 93
		mm.	70 x 70
1.10	Número de ruedas delanteras/traseras (x = ruedas motrices)		1x+2/4
1.11	Elevación	h3 mm.	115
1.12	Altura del timón en posición de conducción, mín./máx.	h14 mm.	1250-800
1.13	Longitud total	L1 mm.	1552/1620
1.14	Longitud de palas	L mm.	1150/1220
1.15	Anchura total	b1 mm.	550/685
1.16	Dimensiones de la horquilla	mm.	53x160x1150/1220
1.17	Distancia entre palas	b5 mm.	550/685
1.18	Distancia al suelo, centro de la distancia entre ejes	m2 mm.	19.5
1.19	Anchura del pasillo para palets 1000x1200 transversalmente	Ast mm.	1718
1.20	Anchura de pasillo para paletas 800x1200 longitudinalmente	Ast mm.	1687
1.21	Radio de giro	Wa mm.	1535/1426
RENDIMIENTO			
2.1	Velocidad de desplazamiento, cargado/descargado	km/h	4.0/5.0
2.2	Velocidad de elevación, cargado/descargado	mm/s	18/23
2.3	Velocidad de descenso, cargado/descargado	mm/s	56/46
2.4	Pendiente máxima, cargado/descargado	%	6%/20%
2.5	Motor de accionamiento	KW	DC 1.0 sin escobillas
2.6	Motor de elevación	KW	DC 0.8
BATERÍA			
3.1	Tensión/capacidad nominal de la batería	V/Ah	48V/10Ah
3.2	Freno de desplazamiento		Regenerativo
3.3	Freno		Electromagnético
3.4	Nivel sonoro	A	<70dB
3.5	Peso incluida la batería	kg	111.5/116.5

CONTROL INTELIGENTE

Cuando se mueven cargas pesadas en espacios reducidos, la maniobrabilidad y el control son fundamentales para garantizar la seguridad, la productividad y el confort.

El concepto principal de esta transpaleta es facilitarle el trabajo.

Con la empuñadura de diseño ergonómico, esta transpaleta es fácil de manejar, reduce la fatiga y mejora la eficacia del trabajo.



MODOS DE OPERACIÓN



En el modo de conducción vertical, el vehículo se moverá cuando se accione el mango en cualquier posición. Por favor, evite la operación incorrecta.

El modo de liberación del freno es sólo para emergencias, no está permitido para vehículos con condiciones normales.

Funcionamiento cómodo

Fácil de manejar
Mango ergonómico, cómodo de usar.

Tecnología líder

Esta transpaleta está equipada con tecnología CanBus

Velocidad rápida y lenta

Para adaptarse a diferentes niveles de experiencia del operario y a entornos de trabajo variados.

Modo de conducción vertical

Conveniente para operar en furgonetas, plataformas elevadoras o en ascensores

Modo de ingeniería

En caso de avería, se puede desplazar manualmente.

Control de acceso mediante PIN

Reduce la posibilidad de uso no autorizado

Diseño antideslizante en pendiente

Facilita el estacionamiento en pendientes, evitando el retroceso accidental de la máquina.



- Alerta de recarga
- Contador de horas
- Desplazamiento motorizado
- Elevación y descenso motorizados
- Indicación de código de error
- Control de acceso mediante PIN
- Botón de parada de emergencia
- Bocina

AYERBE INDUSTRIAL DE MOTORES S.A.

Oilamendi, 8 - 10 (Polígono Industrial de Jundiz)

01015 VITORIA - SPAIN

Apdo. de correos 7028 - Tel.: (34) 945 29 22 97

www.ayerbe.net

ayerbe@ayerbe.net

AYERBE